



⚡ 800–2200 W С электронагревом

8 моделей 

Elztrip EZ 200

Двухпанельные инфракрасные обогреватели.

Назначение и область применения

Приборы группы EZ200 предназначены для общего, дополнительного или локального обогрева помещений разных типов с высотой потолков от 3 до 10 метров.

Обеспечение комфорта

Инфракрасные обогреватели обеспечивают наиболее комфортный и экономичный вид обогрева. С их помощью можно реализовать схемы зонального и точечного обогрева. Инфракрасный обогрев наиболее гигиеничен т.к. отсутствуют потоки воздуха, взаимодействие с пылью и кислородом. Приборы абсолютно бесшумны и практически безинерционны.

Эффективность и экономичность

Приборы удобны в установке и почти не требуют обслуживания. Размещение на потолке дает возможность более полно использовать всю площадь помещения. Преимущество по сравнению с традиционными видами отопления достигается за счет практически постоянной температуры по высоте; т.е. заданная температура в нижней части помещения может быть получена с меньшими энергозатратами. В ряде случаев средняя температура воздуха может быть понижена без снижения комфорта.

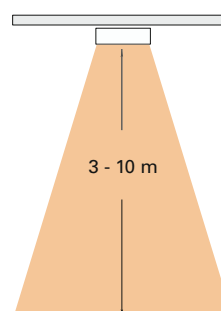
Дизайн

Внешний вид приборов этой группы совместим с любыми интерьерами и системами освещения.

Отличительные особенности

- Особая геометрия излучающей поверхности панели обеспечивает наилучшее распределение тепла.
- Приборы предусматривают возможность серийного подключения.
- Монтажные скобы для крепления к потолку входят в комплект поставки.
- Коррозионно-стойкий корпус из оцинкованного и окрашенного порошковым напылением стального листа. Цветовой код: RAL 9016.
- Излучающая панель из анодированного алюминия.

Высота установки





Elztrip - это элегантное и эффективное решение в борьбе со сквозняками. В отеле Хилтон (Мальме, Швеция) с большой площадью вестибюля по-другому решить эту проблему не получалось.



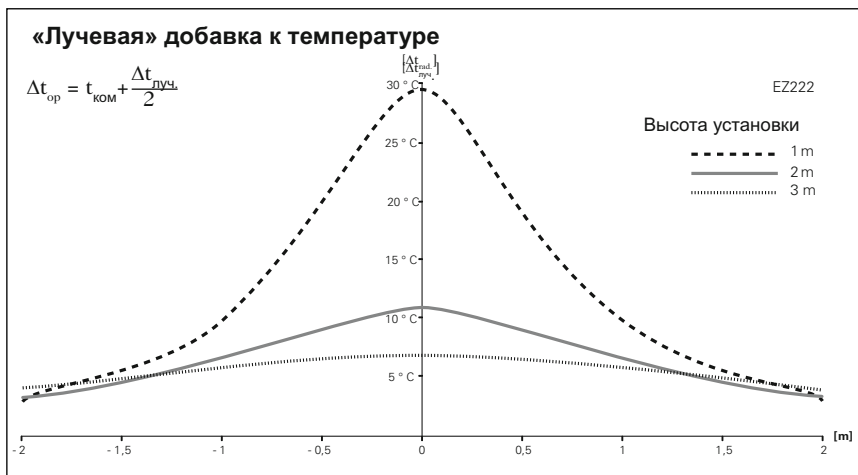
Прекрасное решение для обогрева рабочих мест на складах и грузовых терминалах.



Инфракрасный обогрев - идеальное решение для нерегулярно используемых помещений. Времени на предварительный прогрев требуется значительно меньше.



Медицинские учреждения охотно применяют приборы EZ200. Они абсолютны гигиеничны, поскольку не вызывают движения воздуха.



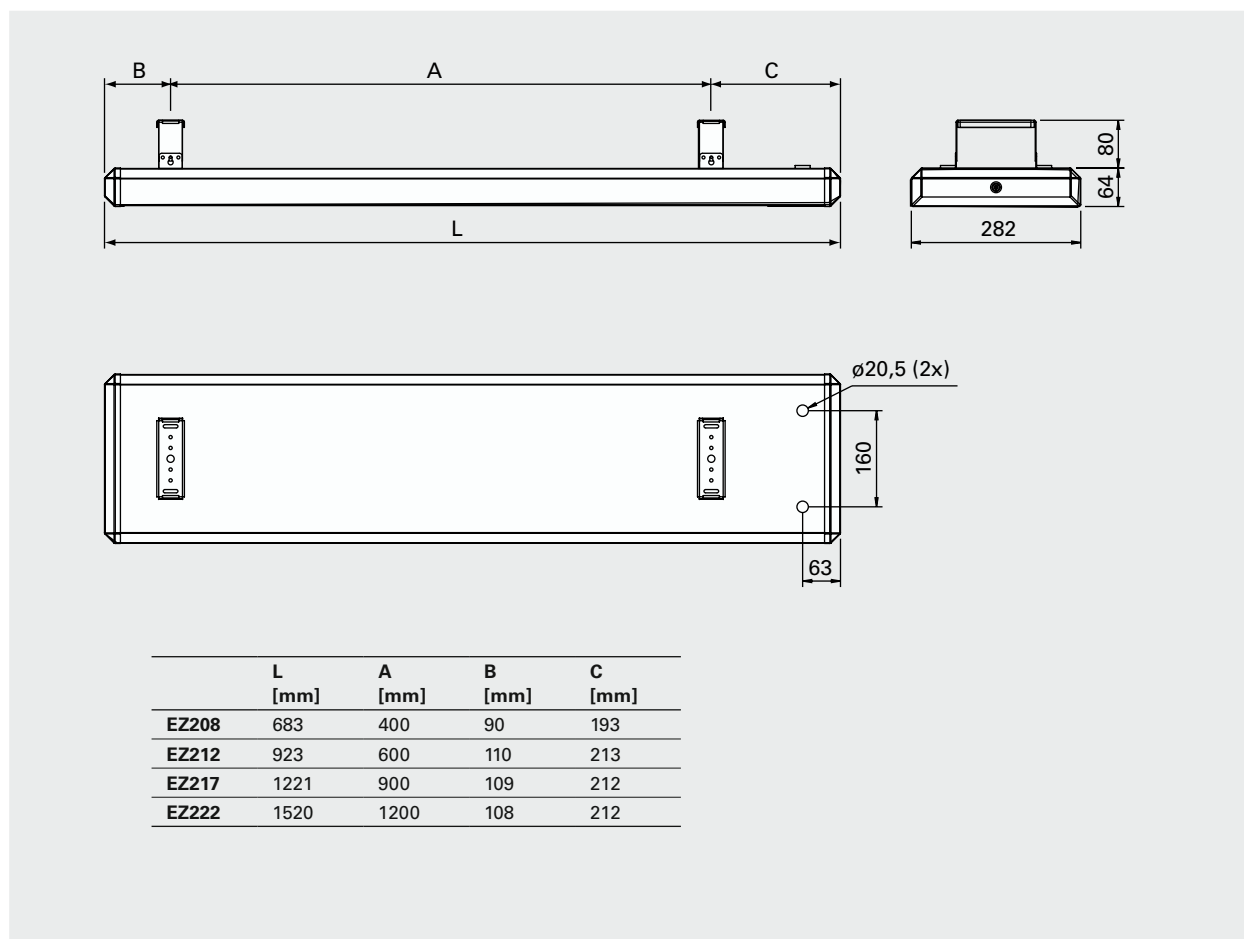
Elztrip EZ200

Технические характеристики | Elztrip EZ200 3

Модель	Мощность [Вт]	Напряжение [В]	Сила тока [А]	Макс. темпер. греющ. поверх. [°С]	Габариты [мм]	Вес [кг]
EZ208	800	230В~	3,5	340	683x64x282	4,9
EZ212	1200	230В~	5,2	340	923x64x282	6,8
EZ217	1700	230В~	7,4	340	1221x64x282	8,8
EZ222	2200	230В~	9,6	340	1520x64x282	10,7
EZ20831	800	400В2~	2,0	340	683x64x282	4,9
EZ21231	1200	400В2~	3,0	340	923x64x282	6,8
EZ21731	1700	400В2~	4,3	340	1221x64x282	8,8
EZ22231	2200	400В2~	5,5	340	1520x64x282	10,7

Класс защиты Elztrip EZ200: (IP44), брызгозащищенное исполнение.
Сертифицировано ГОСТ, стандарт CE.

Основные размеры



Расположение, монтаж и подключение

Расположение

Для случаев полного обогрева необходимое количество приборов определяется по результатам расчетов теплопотерь. Располагаются приборы таким образом, чтобы обеспечивалось равномерное распределение тепла. В общем случае расстояние между приборами должно быть не больше высоты установки (см. рис.1). При решении задач локального и дополнительного обогрева количество и расположение приборов будет определяться конкретными условиями. Рекомендации в этих случаях можно получить в Представительстве или технических центрах компаний-дилеров.

В помещениях, где поддерживается стандартная средняя температура, а персонал находится на постоянных рабочих местах, расстояние от головы сидящего до прибора должно быть не менее 1,5 м.

Монтаж

Приборы крепятся к потолку на монтажных скобах, на подвеске или тросовых растяжках. В любом случае, поверхность прибора должна располагаться горизонтально. Минимальные установочные расстояния приводятся на Рис. 2. Монтажные скобы входят в комплект поставки и находятся под крышкой клеммной коробки (см. рис.3). Для крепления к тросовой растяжке могут быть использованы фиксирующие элементы.

Подключение

Приборы группы EZ200 подключаются к сети на постоянной основе. Для удобства серийного подключения клеммы рассчитаны на подключение кабелей до 16 мм².

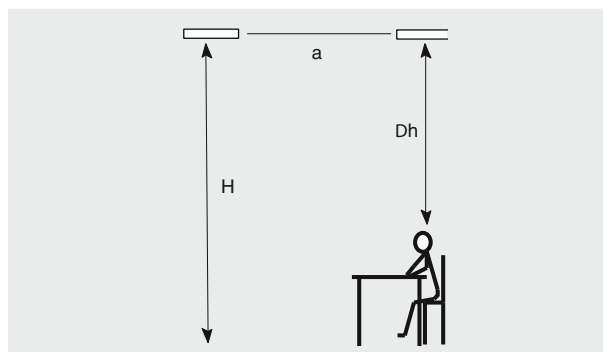
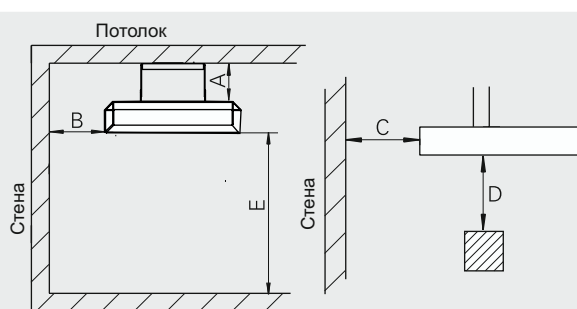


Рис. 1: Размещение над постоянным рабочим местом.



		Min.расстояния [мм]
От потолка	A	80
От стены по длинной стороне	B	150
От стены по короткой стороне	C	150
От легковоспл. материалов	D	600
От пола	E	1800

Рис. 2: Минимальные расстояния при установке.

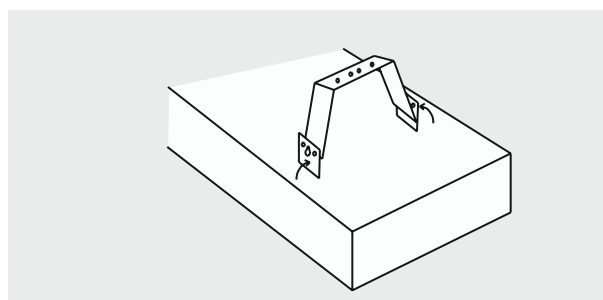


Рис. 3: Монтажная скоба.

Варианты управления

Плавное регулирование мощности

Управление с помощью электронного триакового регулятора позволяет снизить энергопотребление, поскольку прибор лишь часть времени потребляет энергию от сети, а остальное время отдает остаточное тепло. Поскольку эти интервалы непродолжительны, температура поверхности нагрева остается практически постоянной.

- ERP, электронный регулятор обогрева
- ERPS, электронный регулятор обогрева (ведомый)

Управление через термостат и контактор

The choice of thermostat depends on needs and environment. Small loads within the thermostat's setting range do not require a contactor.

- T10, electronic thermostat with concealed knob
- TKS16, electronic thermostat with visible knob, 1-pole switch
- TD10, thermostat with digital display
- KRT1900, capillary room thermostat, IP55

Плавное управление мощностью + таймер

В случаях локального обогрева группами приборов небольшой мощности удобно объединение функций плавного регулирования мощности и задания графика работы. В этих случаях может использоваться CIRT с функцией таймера.

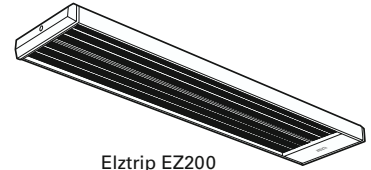
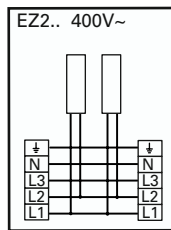
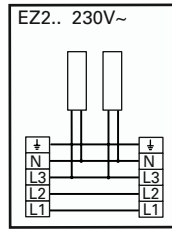
- CIRT, пульт плавного изменения мощности

Более подробную информацию о приборах управления вы можете найти в разделе Термостаты и устройства управления.

Приборы управления и принадлежности

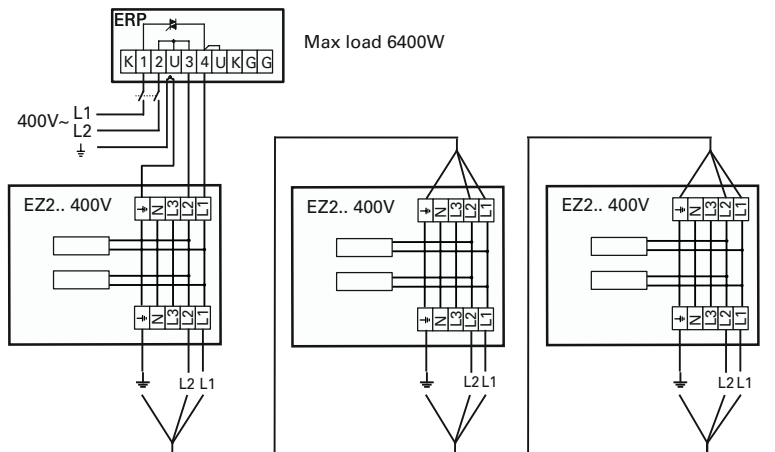
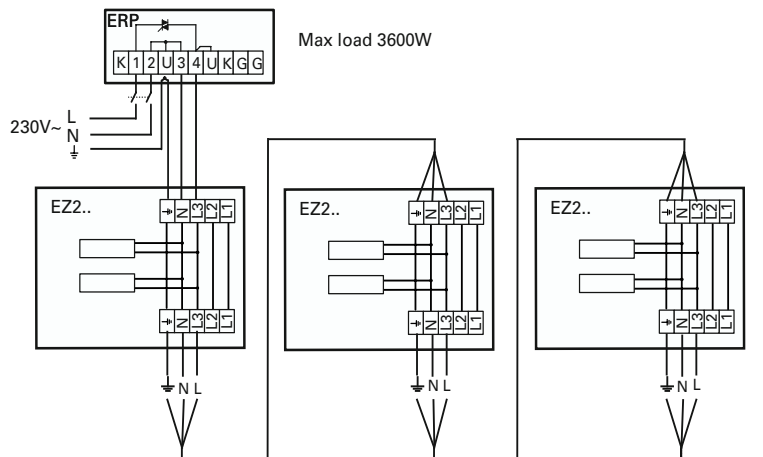
Модель	Описание	Габариты [мм]
ERP	Регулятор обогрева	153x94x43
ERPS	Регулятор обогрева (ведомый)	153x94x43
T10	Электронный термостат со скрытой шкалой настройки	80x80x31
TKS16	Электронный термостат с наружной шкалой настройки и кнопкой включения	80x80x39
TD10	Термостат с цифровым дисплеем	80x80x31
KRT1900	Капиллярный термостат, IP55	165x57x60
CIRT	Пульт плавного изменения мощности с таймером	155x87x43

Схемы внутренней коммутации



Elztrip EZ200

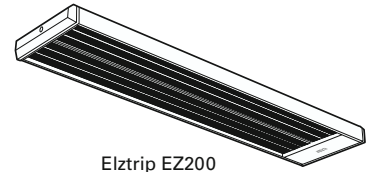
Управление регулятором обогрева ERP, Elztrip 230B / 400B



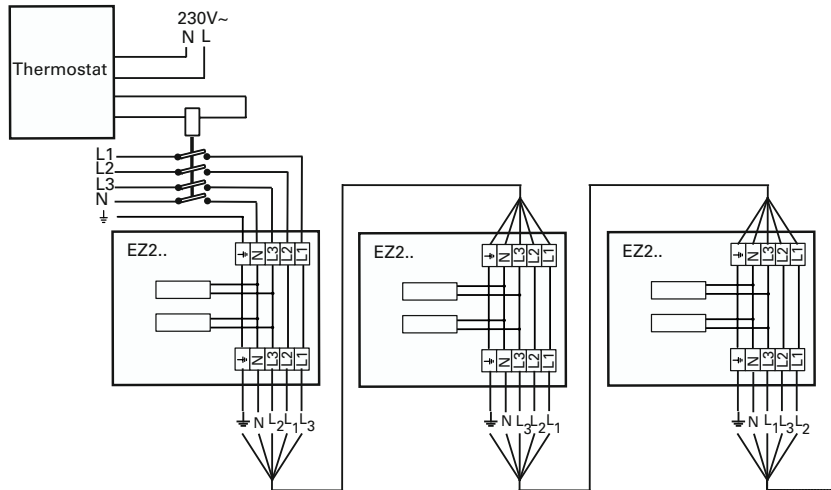
Elztrip EZ200

Электросхемы

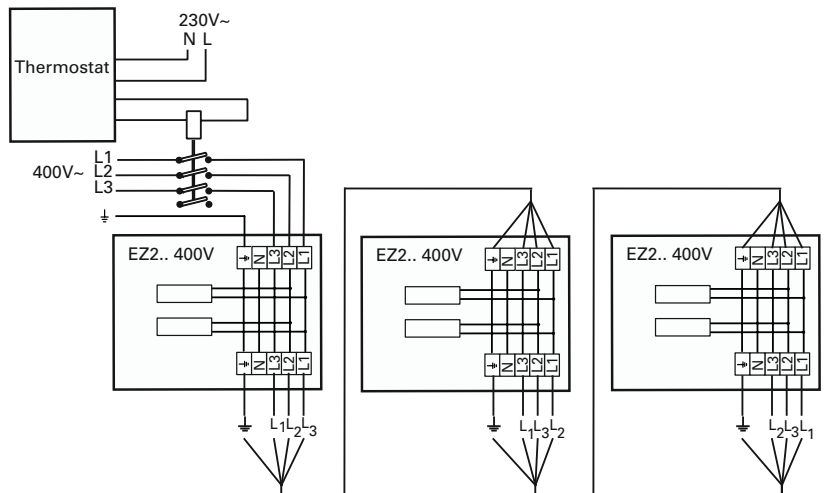
Управление через термостат, Elztrip 230В



Elztrip EZ200

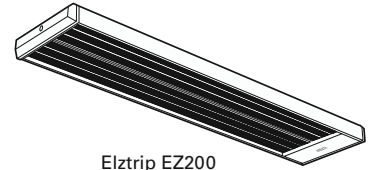


Управление через термостат, Elztrip 400В

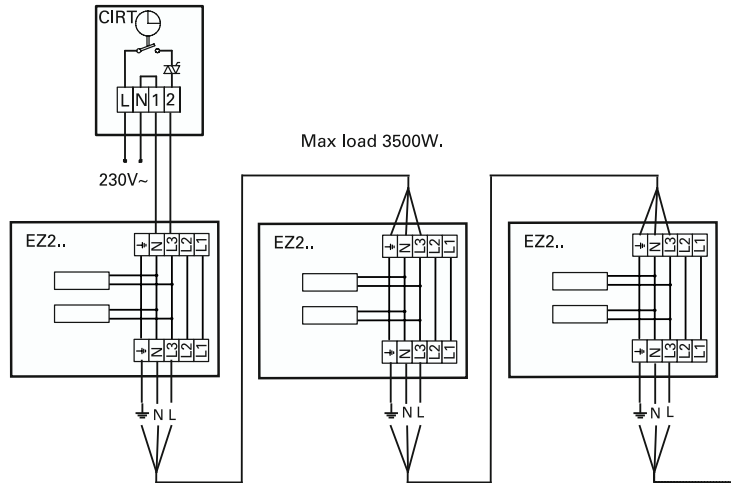


Электросхемы

Управление обогревом при помощи пульта плавного изменения мощности CIRT, Elztrip 230B



Elztrip EZ200



Управление обогревом при помощи пульта плавного изменения мощности CIRT, Elztrip 400B

