

Вам тепло 

ПИОН 

Руководство по эксплуатации потолочных электрообогревателей



КОМПАКТНЫЙ
ЭЛЛИПСОБРАЗНЫЙ
КОРПУС



РАДИУСНАЯ
ИЗЛУЧАЮЩАЯ
ПЛАСТИНА
УВЕЛИЧЕННОГО КПД



РЕКОРДНО НИЗКОЕ
ЭНЕРГОПОТРЕБЛЕНИЕ
ЭКОНОМИЯ ДО 50%



УДОБНОЕ КРЕПЛЕНИЕ
НЕ ТРЕБУЕТ
ОБСЛУЖИВАНИЯ



ДВОЙНОЙ РЕСУРС
НАГРЕВАТЕЛЬНОГО
ЭЛЕМЕНТА



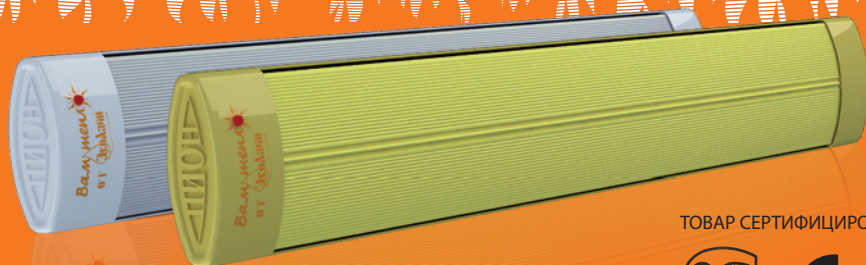
ОДИН «ПИОН»
ЗАМЕНЯЕТ
ДВА КОНВЕКТОРА



ЭКОЛОГИЧЕСКИ ЧИСТАЯ
ТЕПЛОИЗОЛЯЦИЯ



КРЕПЕЖНЫЙ
КОМПЛЕКТ



ТОВАР СЕРТИФИЦИРОВАН

Москва 2010 г



AB41



ВНИМАНИЕ!!!

Перед использованием обогревателя внимательно прочитайте руководство по эксплуатации.

ОГЛАВЛЕНИЕ

1. Введение	1
2. Технические данные	2
3. Устройство обогревателя	3
4. Комплект поставки	3
5. Меры безопасности	4
6. Монтаж	5
7. Подключение	7
8. Пуск в работу	8
9. Эксплуатация и тех. обслуживание	11
10. Возможные неисправности	11
11. Правила хранения	11
12. Гарантийный талон	13
13. Гарантийные обязательства	14
14. Свидетельство о приёме	15
15. Свидетельство о продаже	15

1. Введение

Дорогой покупатель!

**Благодарим Вас за приобретение ПОТОЛОЧНОГО ИНФРАКРАСНОГО
ОБОГРЕВАТЕЛЯ НОВОГО поколения.**



Инфракрасные обогреватели занимают особое место среди приборов, предназначенных для создания комфортных условий в жилых и промышленных помещениях. Они экономичны, экологичны, долговечны и надёжны в работе, мобильны, безопасны, имеют современный дизайн и не занимают полезную площадь.

Инфракрасные обогреватели являются бытовыми приборами высокого класса, и на сегодняшний день признаны самыми экономичными. Экономия достигается за счёт способа передачи тепла инфракрасными лучами. Обогреватель устанавливается на потолок, излучающая пластина, обращённая к полу, нагревается до 250°C и рассеивает тепловые лучи под углом 120°. При таком способе передачи тепла 93% энергии поглощается предметами и поверхностями пола, стенами помещения, и лишь 7% рассеивается в воздухе. Происходит выравнивание температуры по высоте, пол всегда будет теплее, чем воздух на уровне роста человека. Нагретые поверхности аккумулируют тепло и от них нагревается воздух. Это даёт целый ряд преимуществ перед другими способами отопления: увеличивается площадь теплоотдачи, практически отсутствуют воздушно-пылевые потоки, помещение медленнее остывает, не прогревается лишний объём воздуха под потолком, не пересушивается воздух. Эти особенности позволяют не только экономить электроэнергию, но и делают обогреватель самым комфортным и безопасным отопительным прибором.

Инфракрасные обогреватели "ПИОН" - это новые усовершенствованные модели обогревателей. Элегантный более жёсткий корпус из алюминиевого сплава, окрашенный порошковыми эмалями в различные цвета, небольшие габариты, новый способ крепления, оригинальная пластина с большим углом рассеивания - всё это делает Потолочный Инфракрасный Обогреватель Нового поколения "ПИОН" первым среди лучших.

Кроме того, при помощи специальных рам можно комплектовать обогреватели в отопительные системы различной мощности и собирать совместно с осветительными и акустическими устройствами в аналогичных корпусах, создавая единую группу приборов, хорошо вписывающихся в современный интерьер любых помещений (жилых, офисных, торговых, складских и многих других).

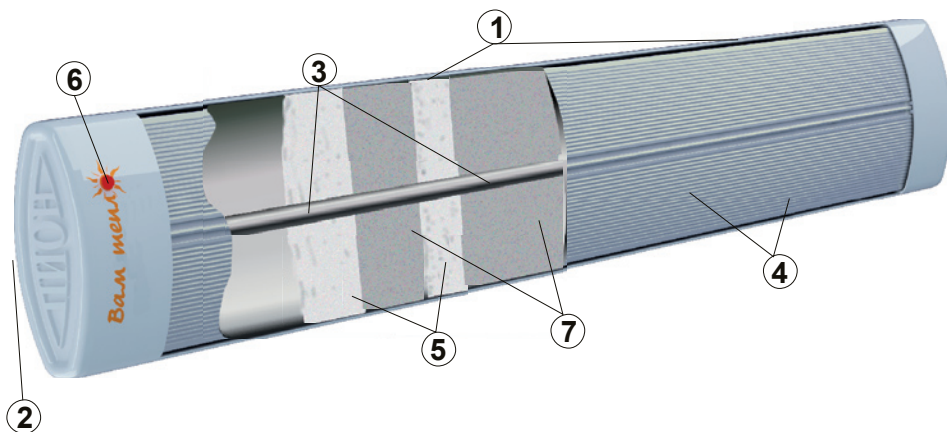
2. Технические данные

Технические данные на обогреватели приведены в таблице:

Серия ПИОН						
						
Модель	Номинальная мощность (Вт)	Номинальное напряжение (В)	Ток (А)	Габаритные размеры (мм)	Масса (кг)	Отапливаемая площадь (м) ² зима/осень, весна
ПИОН 04	400	220	1,8	780x125x55	2	4/8
ПИОН 06	600	220	2,7	1005x125x55	2,8	6/12
ПИОН 10	1000	220	4,6	1515x125x55	4,2	10/20
ПИОН 13	1300	220	6	1715x125x55	4,2	13/26
Серия ПИОН Thermo glass 05						
						
Модель	Номинальная мощность (Вт)	Номинальное напряжение (В)	Ток (А)	Габаритные размеры (мм)	Масса (кг)	Отапливаемая площадь (м) ² зима/осень, весна
Thermo glass 05	500	220	2,5	600x600x30	3,9	5/10
Серия открытый ТЭН						
						
Модель	Номинальная мощность (Вт)	Номинальное напряжение (В)	Ток (А)	Габаритные размеры (мм)	Масса (кг)	Отапливаемая площадь (м) ² зима/осень, весна
ИКО-0.5	500	220	2,5	795x90x75	2,2	5/10*
ИКО-1.0	1000	220	4,6	1245x112x75	3,1	10/20*
ИКО-1.5	1500	220	6,8	1678x112x75	4,3	15/30*
ИКО-2.0	2000	220	9,1	2176x112x75	5,4	20/40*
ИКО-3.0	3000	220/380	13,6	1674x212x75	6,3	30/60*
ИКО-4.5	4500	220/380	11,8	1674x312x75	9,5	45/90*
ИКО-6.0	6000	220/380	15,8	2182x260x70	10,2	60/120*
Серия Промышленные						
						
Модель	Номинальная мощность (Вт)	Номинальное напряжение (В)	Ток (А)	Габаритные размеры (мм)	Масса (кг)	Отапливаемая площадь (м) ² зима/осень, весна
ЭЛ 20R	2000	220	9,2	1500x285x53	11	20/40*
ЭЛ 30R	3000	220/380	4,6	1500x415x53	19	30/60*
ЭЛ 40R	4000	220/380	6,1	1500x415x53	19	40/80*

*требуется теплотехнического расчёта

3. Устройство обогревателя “ПИОН”



1. Корпус.
2. Элемент подвеса.
3. ТЭН низкотемпературный.
4. Теплоизлучающая пластина.
5. Керамический теплоизолятор.
6. Лампа индикатор включения.
7. Стяжная пластина.

4. Комплект поставки

1. Обогреватель
2. Крепёжный комплект
3. Упаковка
4. Инструкция



5. Меры безопасности

- 1.5 Во избежании травм и ожогов, категорически запрещается прикасаться к рабочей поверхности обогревателя во время его работы!
- 2.5 Используйте обогреватель только по назначению.
- 3.5 Категорически запрещается вносить изменения в конструкцию обогревателя! Любые изменения лишают Вас гарантийного обслуживания!
- 4.5 Устанавливайте обогреватель согласно условиям раздела 6 и 7.
- 5.5 Обогреватель разрешается использовать для обогрева жилых и производственных помещений, кроме взрывоопасных (категория А, Б).
- 6.5 Возможно использование обогревателей во влажных помещениях без прямого попадания воды на поверхность обогревателя.
- 7.5 Не погружайте обогреватель в воду или другие жидкости.
- 8.5 Не допускается прикасаться к обогревателю до полного его остывания.
- 9.5 Шнур питания не должен соприкасаться с горячими поверхностями обогревателя.
- 10.5 Не рекомендуется эксплуатация обогревателя без заземления (см. раздел 7), а также без электрической защиты от повышенных токов и токов короткого замыкания (УЗО).
- 11.5 Подключение рекомендуется производить квалифицированными специалистами (см. раздел 7), в соответствии с "Правилами устройства электроустановок" и "Правилами техники безопасности при эксплуатации электроустановок".
- 12.5 Подключайте обогреватель только к источнику переменного тока с напряжением 220/230 V.
- 13.5 Не допускается использование данного обогревателя с программным устройством, таймером и любым другим устройством, которое автоматически включает обогреватель, если обогреватель накрыт или неправильно расположен (см. раздел 6).
- 14.5 Подключение обогревателя к стационарной сети питания посредством электрического шнура должно быть разъёмное и производиться с помощью штепсельной вилки или стандартной монтажной колодки.
- 15.5 Для подключения используйте медный провод, сечением не менее 2.5 мм. кв..
- 16.5 Любое ошибочное подключение прибора лишает Вас гарантийного обслуживания!
- 17.5 Запрещается вешать какие-либо предметы на смонтированный обогреватель, а также накрывать обогреватель.
- 18.5 После монтажа обогревателя к потолку проверьте надёжность крепления приложив усилие 12 кг. по центру корпуса.
- 19.5 Не производите ремонт прибора самостоятельно! Ремонт должен производиться только квалифицированными специалистами сервисного центра.
- 20.5 Для ремонта обогревателя могут использоваться только оригинальные запасные части.

6. Монтаж



ВНИМАНИЕ!

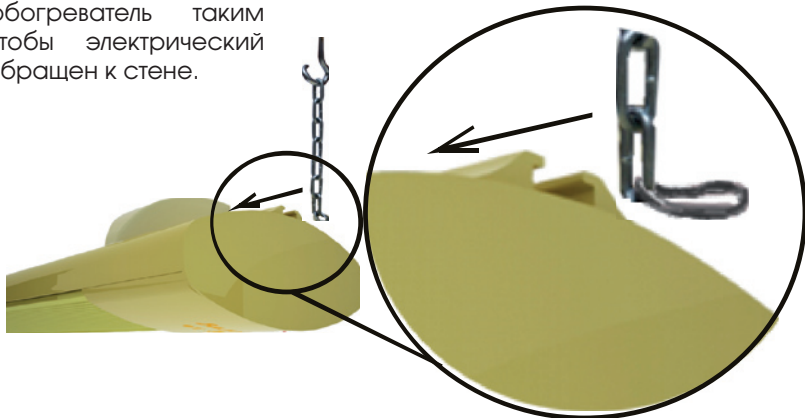
Теплоизлучающую пластину при монтаже допускается трогать руками только в х.б. перчатках, в случае её загрязнения необходимо протереть пластину спиртом.

1. Вынуть обогреватель из упаковки и расположить его на любой горизонтальной поверхности нагревательной пластиной вниз.
2. Определить место расположения обогревателя и разметить отверстия под шуруп-кольцо (для серии «ПИОН»), или монтажные уголки на потолке согласно монтажной схеме.
3. Ввернуть шуруп-кольцо и подвесить за звенья цепей обогреватель (высота цепи может регулироваться для серии «ПИОН»). Установить обогреватель между кронштейнами, (при этом винты должны войти в пазы кронштейнов) и затянуть винты (для серии Промышленные).
4. Перед подключением протереть теплоизлучающую пластину спиртом.
5. Подводящий кабель к обогревателю должен быть трёхжильным и иметь сечение, соответствующее электрической нагрузке (рекомендуем ПВС 3х1.5).
6. Подсоединить концы подводящего кабеля к установленным на обогревателе клеммам, соблюдая полярность, указанную на концах кабеля.
7. Подключение обогревателя к стационарной сети с использованием терморегулятора осуществляется строго в соответствии со схемой (см. раздел 7).
8. Располагать терморегулятор необходимо на высоте 1,5 м от пола. Во избежание ложного срабатывания не устанавливать терморегулятор в зоне прямого воздействия тепловых лучей обогревателя или других источников тепла, а также на сквозняке.

Монтажная схема для серии ПИОН

Конец цепи с расширенным звеном заводится в продольный паз, расположенный на задней стенке обогревателя.

Обогреватель подвешивается на цепях через шуруп-кольцо, которое ввинчивается в потолок. Рекомендуется, с точки зрения эстетики, подвешивать обогреватель таким образом, чтобы электрический разъём был обращен к стене.



Рекомендуемая минимальная высота подвеса обогревателя Н.

Модель	Н
ПИОН 04	1,8
ПИОН 06	2,0
ПИОН 10	2,2
ПИОН 13	2,3
ПИОН Thermo glass05	2,0
ИКО-0.5	2,0
ИКО-1.0	2,3
ИКО-1.5	2,5
ИКО-2.0	3,0
ИКО-3.0	3,0
ИКО-4.5	3,5
ИКО-6.0	3,5
ЭЛ 20R	2,5
ЭЛ 30R	2,8
ЭЛ 40R	3,0



ВНИМАНИЕ!

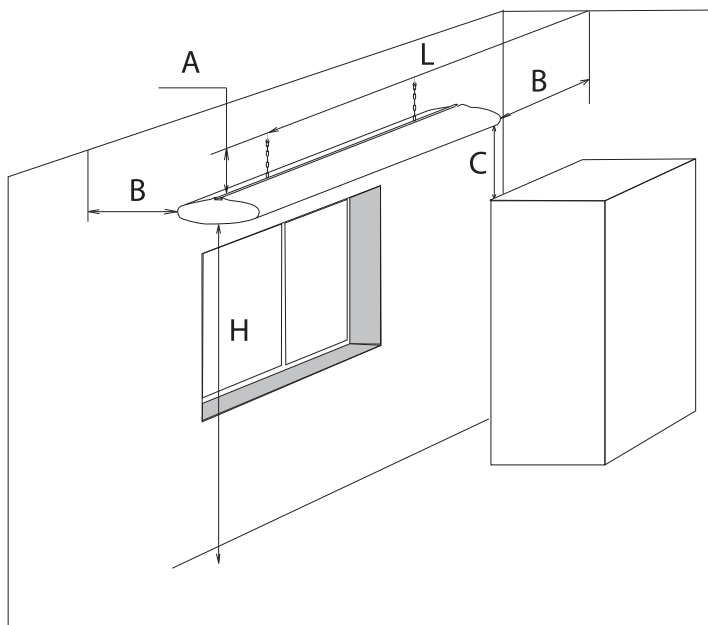
A - расстояние до потолка не менее 50мм

B - расстояние до стен не менее 500мм

C - расстояние до объектов, находящихся в зоне действия обогревателя не менее 500 мм

L - расстояние между подвесами для моделей ПИОН может регулироваться

Общая монтажная схема.



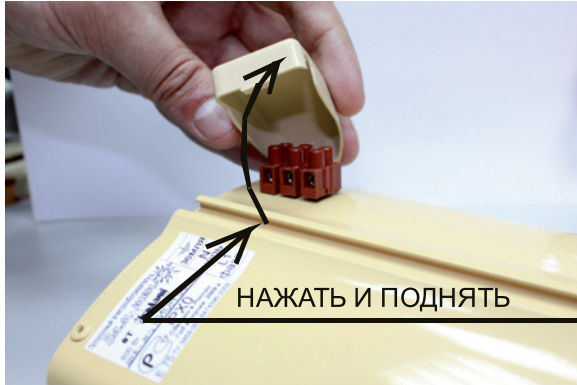
ВНИМАНИЕ!

Штатное крепёжное устройство обеспечивает безопасный подвес обогревателя к потолку с естественным покрытием (дерево, бетон, металл и т.д.). При использовании искусственных потолочных покрытий применение штатных креплений допускается при термостойкости материала покрытия не менее 80°C

7. Подключение

Подключение рекомендуется производить квалифицированными специалистами согласно выбранной электрической схеме, в зависимости от общей мощности и моделей:

ПИОН 04/06/10/13, ПИОН Thermo glass 05
ИКО 0.5/1.0/1.5/2.0/3.0, Эл 20R - схемы № 1, 2, 3
Эл 30R/40R, ИКО 4.5/6.0 - схемы № 4, 5



Снимите крышку и подключите питающие провода согласно схемам.

Схема №1

Вариант подключения терморегулятора RTR на суммарную нагрузку до 3,5 кВт

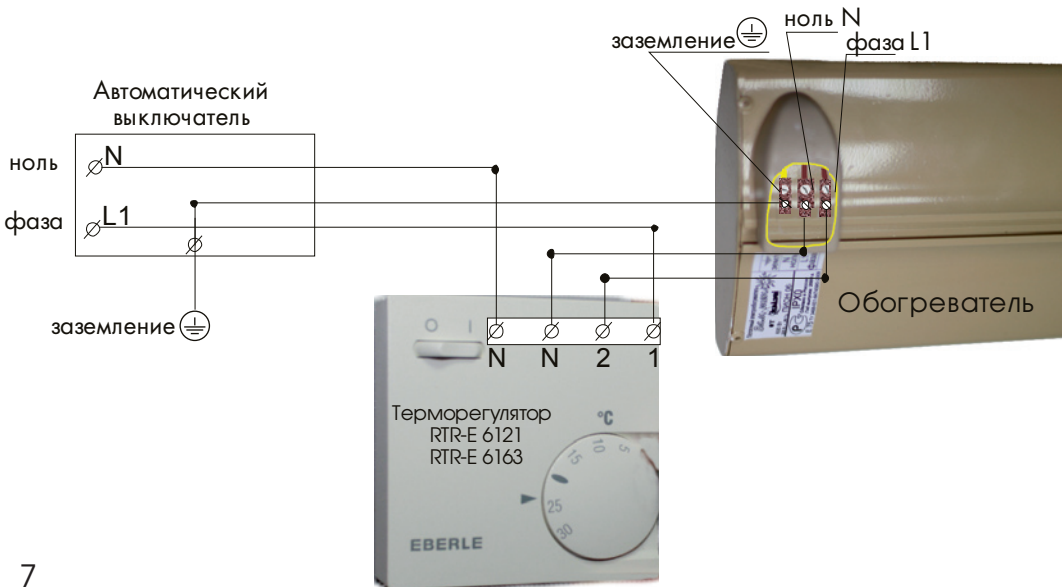


Схема №2

Вариант подключения терморегулятора RTR на суммарную нагрузку до 3,5 кВт

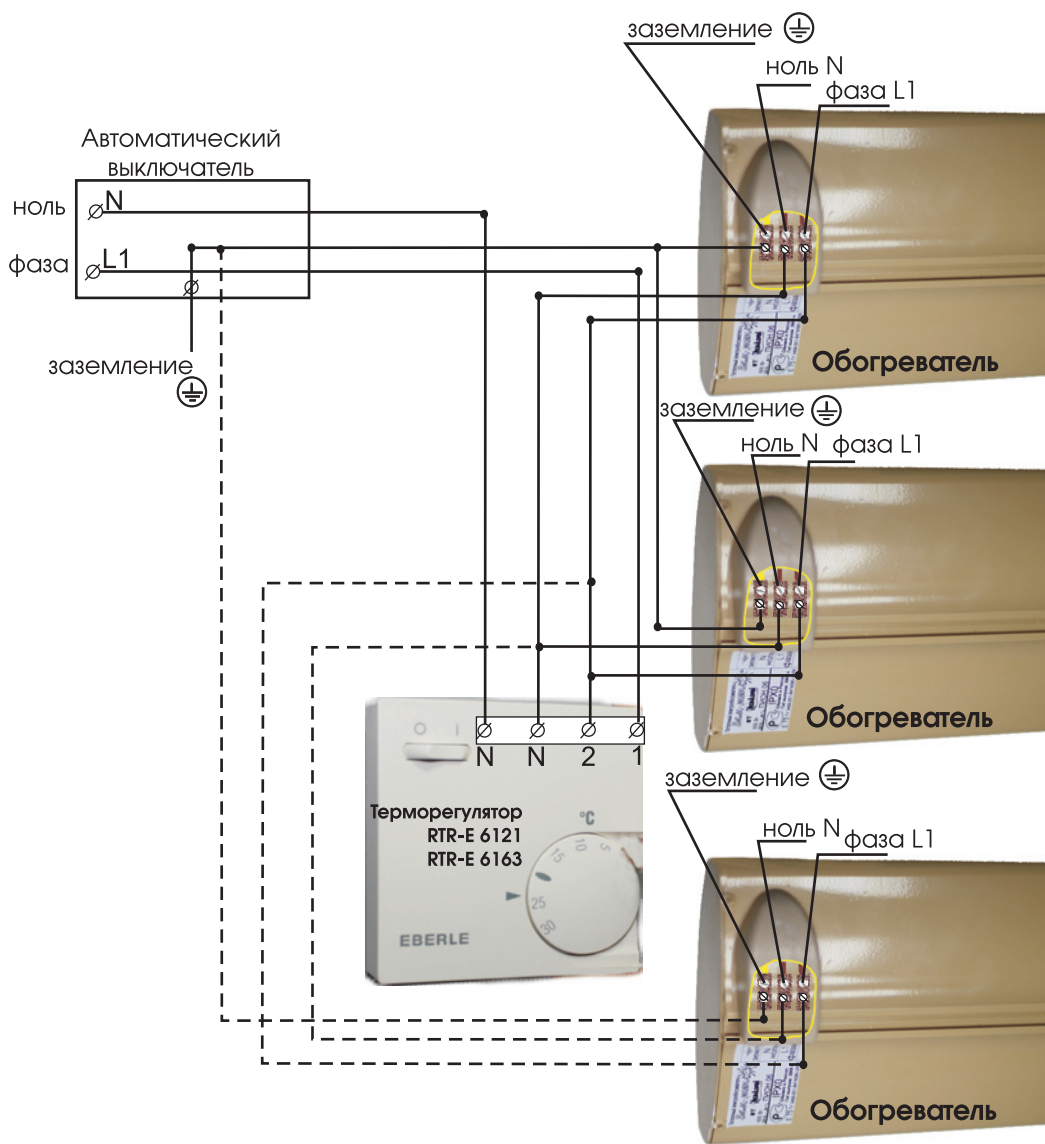


Схема №3

Вариант подключения терморегулятора RTR на суммарную нагрузку свыше 3,5 кВт

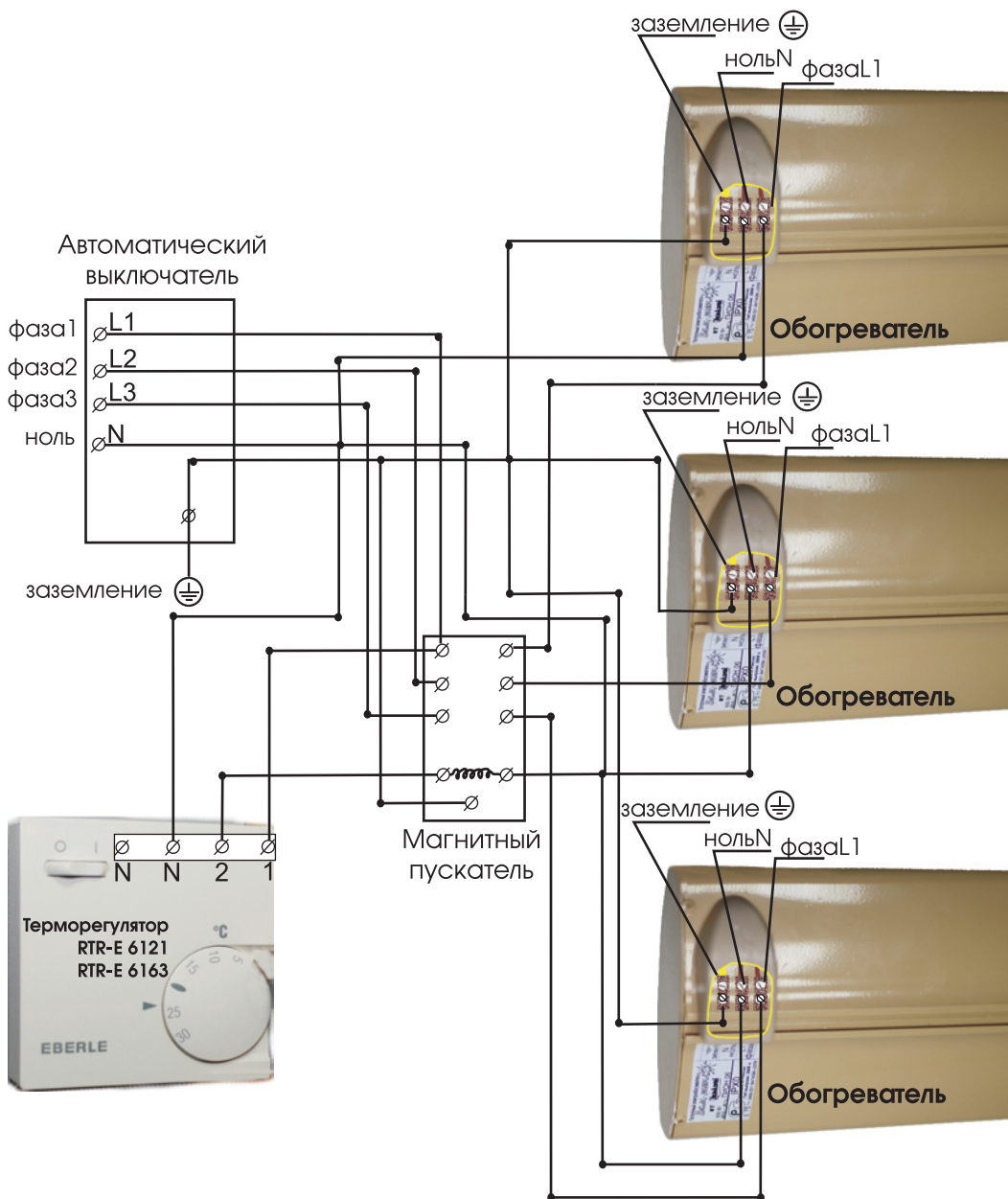


Схема №4

Вариант подключения терморегулятора RTR на суммарную нагрузку свыше 3,5 кВт

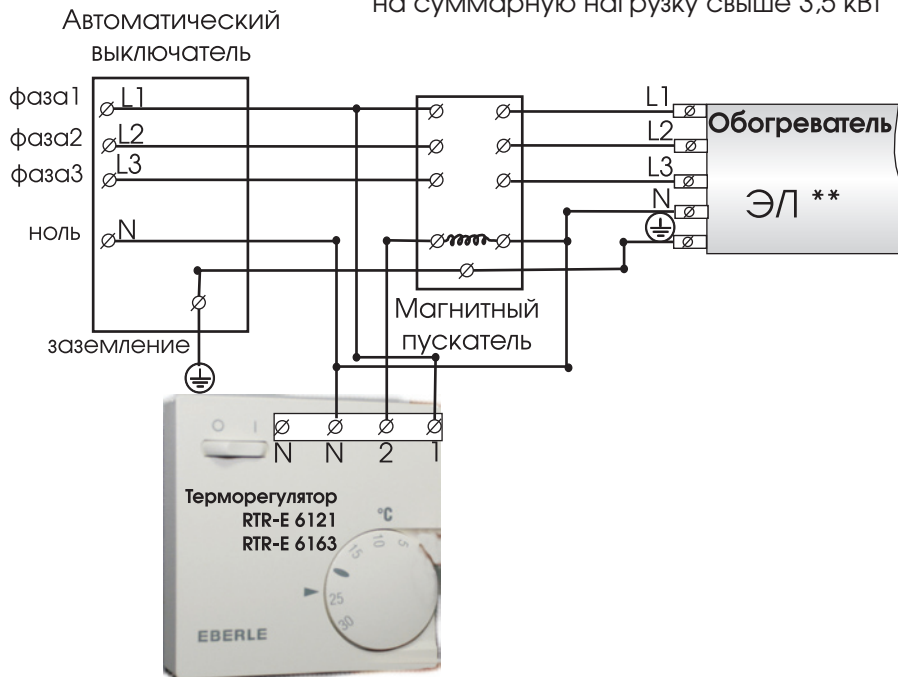
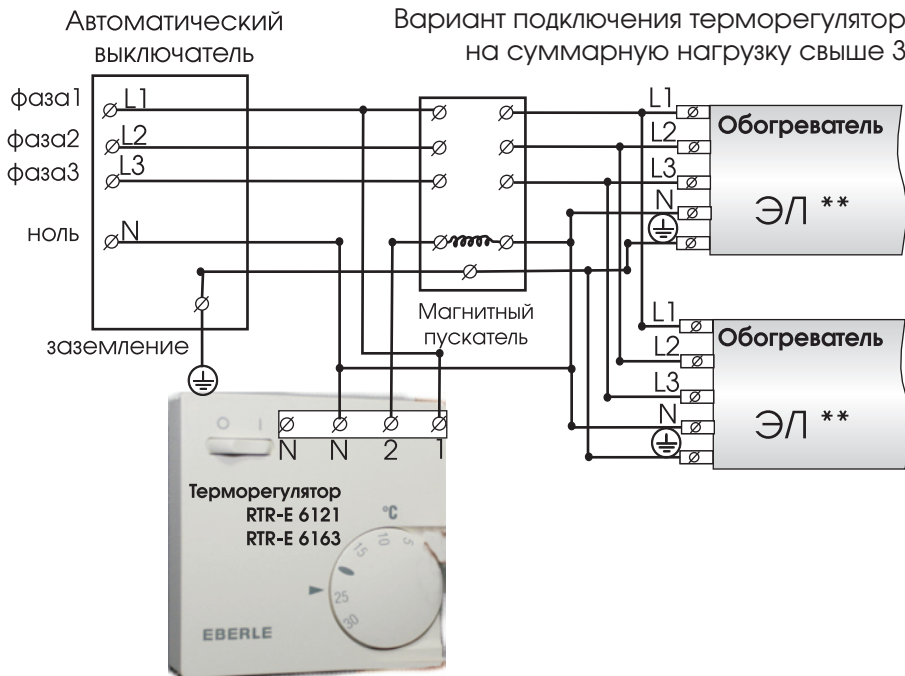


Схема №5

Вариант подключения терморегулятора RTR на суммарную нагрузку свыше 3,5 кВт



8. Пуск в работу

1. Установите обогреватель согласно указаниям раздела 6 настоящего руководства.
2. Подключите обогреватель согласно выбранной схеме подключения раздела 7.
3. После того, как обогреватель готов к работе, поверните ручку терморегулятора и задайте необходимую температуру.
4. Время выхода обогревателя на заданный температурный режим около 30 минут.



ВНИМАНИЕ! При начальной эксплуатации обогревателя может выделяться запах испаряющихся консервантов технических узлов, который исчезнет в процессе эксплуатации.

9. Эксплуатация и техническое обслуживание

Электрообогреватель практически не нуждается в обслуживании. Для его надёжной работы необходимо выполнить два нижеследующих пункта (только после отключения от электросети и остывания прибора):

1. При загрязнении корпуса протирать пыль влажной салфеткой, а теплоизлучающую панель спиртом.
2. Проверять исправность контактов кабеля питания, затяжку клеммных разъемов (1 раз в год).
3. В помещении должна быть хорошая теплоизоляция, в противном случае из-за притока холодного воздуха, работа обогревателя не принесёт желаемых результатов.

Условия эксплуатации обогревателей:

- температура окружающего воздуха от -50°C до $+50^{\circ}\text{C}$;
- относительная влажность воздуха до 80% при температуре $+25^{\circ}\text{C}$.

Возможные неисправности	Методы устранения
1. Обогреватель плохо греет	<ul style="list-style-type: none">• Проверьте величину напряжения на клеммах обогревателя при его работе напряжение должно быть $220\pm 10\text{В}$• Проверьте исправность терморегулятора• Сопоставить показания вашего бытового комнатного термометра, который должен находится рядом с терморегулятором. Погрешность срабатывания терморегулятора должна быть в диапазоне $\pm 2^{\circ}\text{C}$.
2. Обогреватель не работает	<ul style="list-style-type: none">• Проверьте, есть ли напряжение в электросети• Проверьте, нет ли обрыва в питающем кабеле• Проверьте надёжность контактов в монтажной колодке обогревателя• Проверьте надёжность контактов в штепсельной вилке (в колодке сети)• Проверьте работоспособность терморегулятора• Обратитесь к уполномоченным дилерам

11. Условия хранения

Хранить обогреватель следует в заводской упаковке, в помещении с интервалом температур от -50°C до $+50^{\circ}\text{C}$, при влажности не более 80%. Электрообогреватель необходимо оберегать от ударов, попадания пыли и влаги. Особенно осторожно нужно относиться к теплоизлучающей пластине. Нельзя дотрагиваться пальцами до поверхности пластины, в случае её загрязнения необходимо протереть пластину спиртом.

12. Гарантийный талон

А. Изделие принято на гарантийное обслуживание:

_____ (организация)

_____ (адрес организации)

Проявление дефекта: _____

Дата поступления: _____

Дата выдачи _____

Подпись: _____

М.П.

Б. Изделие принято на гарантийное обслуживание:

_____ (организация)

_____ (адрес организации)

Проявление дефекта: _____

Дата поступления: _____

Дата выдачи _____

Подпись: _____

М.П.

Отрывной талон А

Изделие принято на гарантийное обслуживание:

_____ (организация)

_____ (адрес организации)

Проявление дефекта: _____

Дата поступления: _____ Дата выдачи _____

М.П.

Подпись: _____

Отрывной талон Б

Изделие принято на гарантийное обслуживание:

_____ (организация)

_____ (адрес организации)

Проявление дефекта: _____

Дата поступления: _____ Дата выдачи _____

М.П.

Подпись: _____

13. Гарантийные обязательства

Производитель гарантирует исправную работу обогревателя в течение 3 лет с момента покупки. Если в течение гарантийного срока в изделии обнаружатся дефекты в работе по вине производителя, продающая организация (см. раздел 15) бесплатно отремонтирует это изделие или заменит его на приведённых ниже условиях.

1. Гарантия действительна только по предъявлению оригинала накладной, подтверждающей факт покупки.

2. Настоящая гарантия не даёт права на возмещение и покрытие ущерба, произошедшего в результате переделки изделия без предварительного письменного согласия производителя с целью приведения его в соответствие местным техническим стандартам и нормам безопасности.

3. Настоящая гарантия не действительна в случае:

- внесения изменений в конструкцию изделия со стороны покупателя;
- неправильной эксплуатации, использования изделия не по назначению или не в соответствии с руководством производителя по эксплуатации и обслуживанию, а также установки или эксплуатации изделия, с нарушением технических стандартов и норм безопасности;
- ремонта, произведённого не уполномоченными на то сервисными центрами или дилерами;
- несчастных случаев, удара молнии, затопления, пожара и иных причин, находящихся вне контроля производителя;
- дефектов, полученных во время транспортировки прибора заказчиком (за исключением случаев, когда она производится уполномоченными дилерами или производителем);
- дефектов системы, в которой использовалось данное изделие;
- эксплуатации при повышенном напряжении (более 10% от номинального) и влажности более 80% при температуре +25°C.

4. Производитель имеет право вносить изменения в конструкцию обогревателя, не ухудшающие его технические характеристики.

ДЛЯ ЗАМЕТОК

14. Свидетельство о приёме

Серия ПИОН

ПИОН 04	ПИОН 06	ПИОН 10	ПИОН 13

Серия открытый ТЭН

ИКО0.5	ИКО1.0	ИКО1.5	ИКО2.0	ИКО3.0	ИКО4.5	ИКО6.0

Серия Промышленная

ЭЛ 20R	ЭЛ 30R	ЭЛ 40R	ПИОН Thermo glass 05

Обогреватели ПИОН соответствуют
ТУ3468-001-84745490-2009.

Дата выпуска _____ Серийный номер _____

Представитель ОТК завода-изготовителя _____

15. Свидетельство о продаже

Организация-продавец _____

Адрес: _____

Дата продажи: _____ Подпись продавца _____

М.П.



СВИДЕТЕЛЬСТВО
на товарный знак (знак обслуживания)
№ 404875

ПИОН

Правообладатель: **Общество с ограниченной ответственностью "Вам тепло", 121096, Москва, ул. 2-я Филевская, 7/19, корп. 6, ТАРП ЗАО (RU)**

Заявка № 2009703612
Приоритет товарного знака 25 февраля 2009 г.
Зарегистрировано в Государственном реестре товарных знаков и знаков обслуживания Российской Федерации 29 марта 2010 г.
Срок действия регистрации истекает 25 февраля 2019 г.



Руководитель Федеральной службы по интеллектуальной собственности, патентам и товарным знакам

Б.П. Симонов



СЕРТИФИКАТ СООТВЕТСТВИЯ

№ РОСС RU. АВ41.В00207
Срок действия с 18.03.2009

по 17.03.2011
8424339

ОРГАН ПО СЕРТИФИКАЦИИ РОСС RU.0001.11АВ41
ОРГАН ПО СЕРТИФИКАЦИИ ПРОДУКЦИИ ИВН "РОСПРОСЕРТ"
Общество с ограниченной ответственностью Международной партнер сертификации "Про-Серп"
Юридический адрес: 119119, Москва, Ломоносовский проспект, д.42, корп.1, 10-08
тел./факс: +7 (495) 661-21-41, e-mail: info@rosprosert.ru

ПРОДУКЦИЯ

Информационные электрические обогреватели моделей ПИОН-04, ПИОН-06, ПИОН-10, ПИОН-13, ПИОН ОТ-10, ПИОН ОТ-13, ПИОН ОТ-15, ПИОН ОТ-20.
ТУ 3468-001.8474.490-2009
Серийный номер:

код ОКР 005 (ОКТИ):
346850

СООТВЕТСТВУЕТ ТРЕБОВАНИЮ НОРМАТИВНЫХ ДОКУМЕНТОВ

ГОСТ Р МЭК 60335-2-30-99, ГОСТ Р 51318.14-1-99, ГОСТ Р 51317.3.2-99, ГОСТ Р 51317.3.3-99

код ТН ВЭД России:

ИЗГОТОВИТЕЛЬ

ООО «Фитинг Ателье» ИВН 7718685730
107076, г. Москва, Колосовский переулок, д.3, стр. 29, офис 4а
Телефон: 495 97678-08-56 Факс: 49593660-22-67

СЕРТИФИКАТ ВЫДАН

ООО «Фитинг Ателье»
107076, г. Москва, Колосовский переулок, д.3, стр. 29, офис 4а
Телефон: 495 97678-08-56 Факс: 49593660-22-67

НА ОСНОВАНИИ

Протокола испытаний № 012ПР-2009 от 02.03.2009 г. ИЛ ЭТИ "РЕГИОН ТЕСТ", рег. № РОСС RU.601.21М137

ДОПОЛНИТЕЛЬНАЯ ИНФОРМАЦИЯ

Место нахождения знака соответствия на изделии, тарах, упаковках и сопроводительной и эксплуатационной документации. Место нахождения продукции, соответствующей по ГОСТ Р 50460-92.



Руководитель органа

Искрст

О.В. Сидорова

И.П. Максимов-Восточков
Исполнительный директор

Свидетельствует юридическую силу на всей территории Российской Федерации

ФЕДЕРАЛЬНАЯ СЛУЖБА ПО НАДЗОРУ
В СФЕРЕ ЗАЩИТЫ ПРАВ ПОТРЕБИТЕЛЕЙ И БЛАГОПОЛУЧИЯ ЧЕЛОВЕКА

САНИТАРНО-ЭПИДЕМИОЛОГИЧЕСКОЕ ЗАКЛЮЧЕНИЕ

№ 77.99.44.346.Д.006702.08.09 от 16.08.2009 г.

Настоящим санитарно-эпидемиологическим заключением удостоверяется, что продукция Информационные электрические обогреватели моделей: ПИОН-04, ПИОН-08, ПИОН-10, ПИОН-13

Исполнительное свидетельство
с ТУ 3468-001.8474.490-2009

СООТВЕТСТВУЕТ информационным электрическим обогревателям санитарным правилам (наименование, указание на наименование государственного санитарно-эпидемиологического нормативного документа)

СанПиН 2.2.4.548-00 "Гигиена, требования к микроклимату производственных помещений", СанПиН 51.01.08 "Сан-нормы допустимых уровней физических факторов при применении товаров народного потребления в бытовых условиях", СанПиН 2.1.2.1002-00 "Сан-эпид. требования к климату зданий и помещений", ТН 2.1.6.3338-03 "ТНЭ", запрещающая вещества в атмосферном воздухе населенных мест"

Организация-изготовитель
ООО «Фитинг Ателье», 140180, Московская область, г. Жуковский, ул. Кооперативная, д. 8, Российская Федерация

Подписал санитарно-эпидемиологического заключения
ООО «Фитинг Ателье», 107076, г. Москва, Колосовский переулок, д. 3, стр. 29, офис 4а, Российская Федерация

Основанием для признания продукции, соответствующей (не соответствующей) санитарным правилам, является (указание на наименование государственного нормативного документа, наименование учреждения, наименование государственного органа, дата его подписания, документ)
Протокол испытаний № 2810 от 08.04.2009 г., экспертное заключение № 1001-3580 от 08.04.2009 г., инв. №Ц НИИ МТ РАМН гаттестат аккредитации ИЛГС.СН.ИЦ.04.148 от 21.09.2007.

№ 0068679

127994, Москва, Вильямовский пер., д. 15, стр. 5/3

МЧС России
ГОСУДАРСТВЕННАЯ ПРОТИВОПОЖАРНАЯ СЛУЖБА
ОРГАН ПО СЕРТИФИКАЦИИ
ФЕДЕРАЛЬНОЕ ГОСУДАРСТВЕННОЕ УЧРЕЖДЕНИЕ
«ФЕДЕРАЛЬНОЕ НАУЧНО-ИССЛЕДОВАТЕЛЬСКОЕ ЦЕНТРАЛЬНОЕ
НАУЧНО-ИССЛЕДОВАТЕЛЬСКОЕ ЦЕНТРАЛЬНОЕ
ПРОТИВОПОЖАРНОЕ ОБЩЕСТВО»
ОС «ПОЖТЕСТ» ФГУ ВНИИПО МЧС России

пер. Вильямовский, д. 12, г. Вильямовский, Московская область, 140963
Тел./факс: (495) 538-80-61, Тел. (495) 931-33-83, 931-34-83, 931-37-56, 939-79-32, 939-10-10, 931-27-68, 931-25-56
E-mail: info@pojtest.ru http://www.pojtest.ru

с 12.12.2009 № 15-10/1225
от 01 декабря 2009 г.

ООО «Фитинг Ателье»

Генеральному директору
А.В. Свиридову

О необходимости обязательного подтверждения соответствия

Колосовый пер., д.3, стр.29 оф.4,
г. Москва, 107067,
тел./факс (495) 661-36-68

Настоящим сообщаем, что перечисленная ниже продукция:
- потенциальный обогреватель ПИОН-04 (мощность 400Вт, напряжение 220В);
- потенциальный обогреватель ПИОН-06 (мощность 600Вт, напряжение 220В);
- потенциальный обогреватель ПИОН-10 (мощность 1000Вт, напряжение 220В);
- потенциальный обогреватель ПИОН-13 (мощность 1300Вт, напряжение 220В)
обязательного подтверждения соответствия требованиям Федерального закона от 22.07.2008 № 123-ФЗ «Технический регламент о требованиях пожарной безопасности» не требует, так как в указанном Техническом регламенте требования к ней не установлены.

Ответственность за правильность представленной в запросе информации несет ООО «Фитинг Ателье»

С уважением,

Руководитель

Н.И. Комолов

